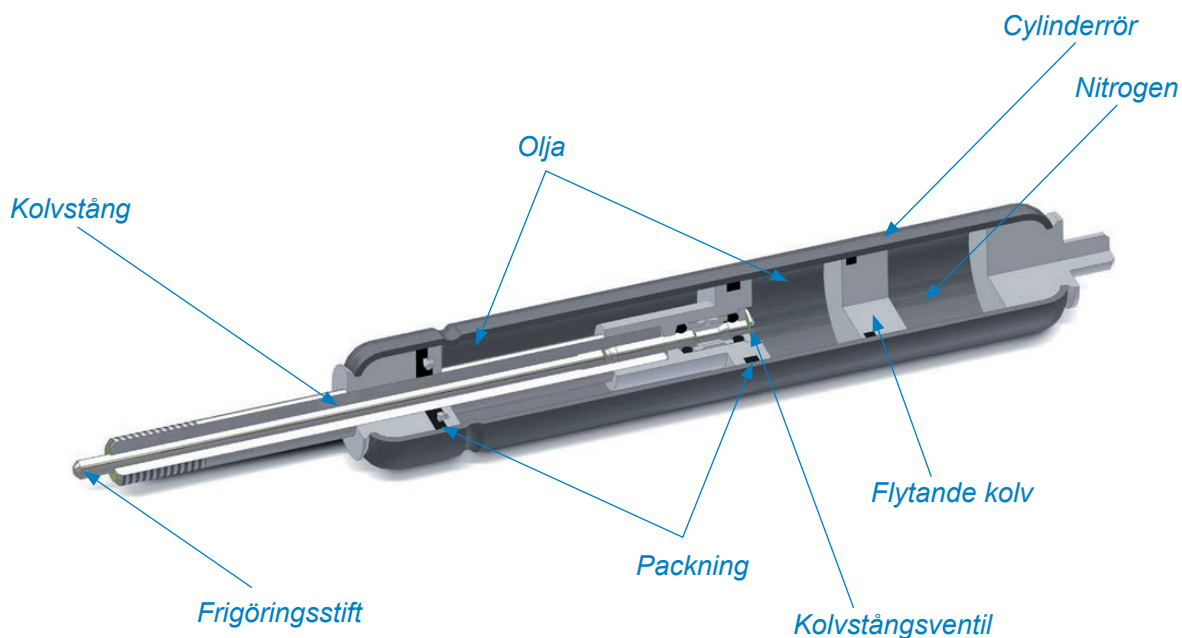


## Blockerbara Gasfjädrar – Design och funktion



Blockerbara gasfjädrar kan låsas i valfritt läge utmed hela slaglängden. När frigörningsstiftet trycks in öppnas kolvstångsventilen och olja flödar genom kolven. I det här läget kan kolvstången löpa fritt.

När frigörningsstiftet är opåverkat är kolvstångsventilen stängd och kolvstången låst i önskad position.

Blockerbara gasfjädrar kan levereras i stål, rostfritt stål A2 och syrabeständigt rostfritt stål A4.